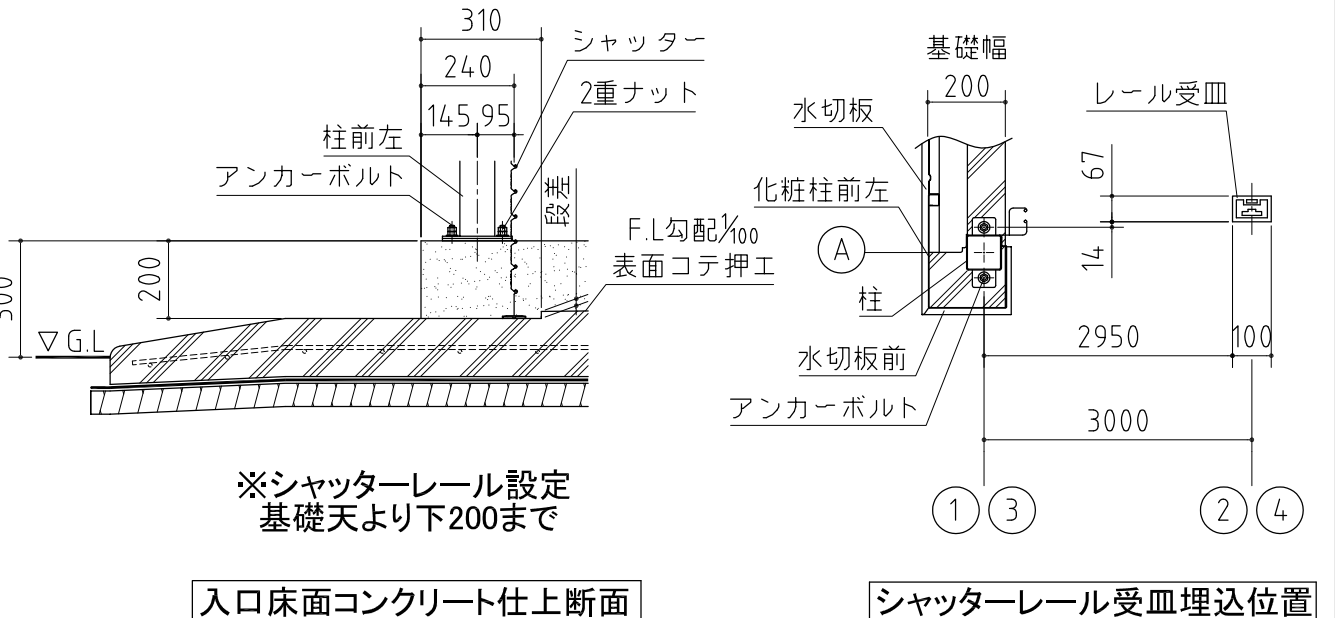
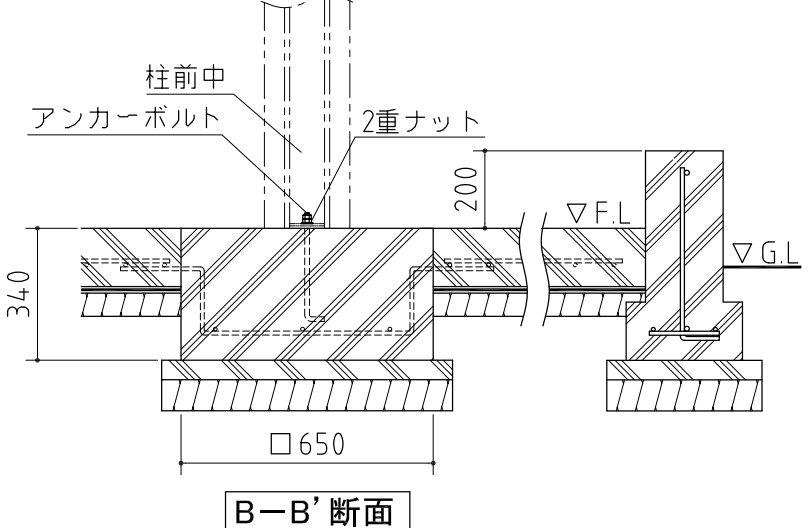
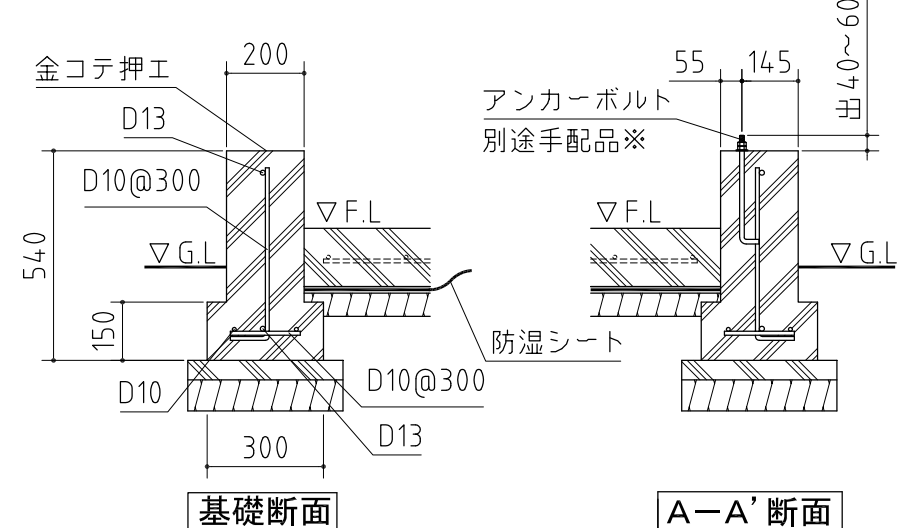


基礎詳細図 S=1/20

基礎天は面取しないでください



※アンカーボルトのサイズについて

- ・ M12× 240~300
又は
- ・ W1/2× 240~300
W1/2を使用する場合はボルト 1本につきワッシャー 1枚とナット 2個もご用意ください。

※機種名の□は高さサイズ
によって表記が異なります。

ミディアムタイプ：M
トールタイプ：T
ジャイアントタイプ：G

基礎図 〈縮尺〉 S=1/80
~一般型~

機種名 SGN-358□PN-5(右単体仕様)

※寒冷地等は、地域の実情に合わせた基礎にしてください。

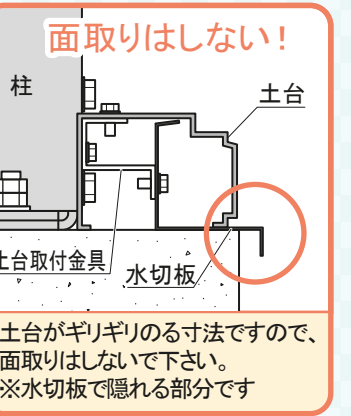
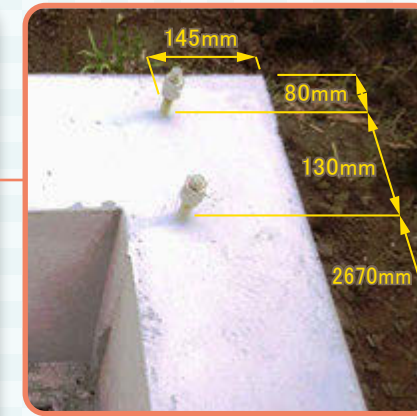
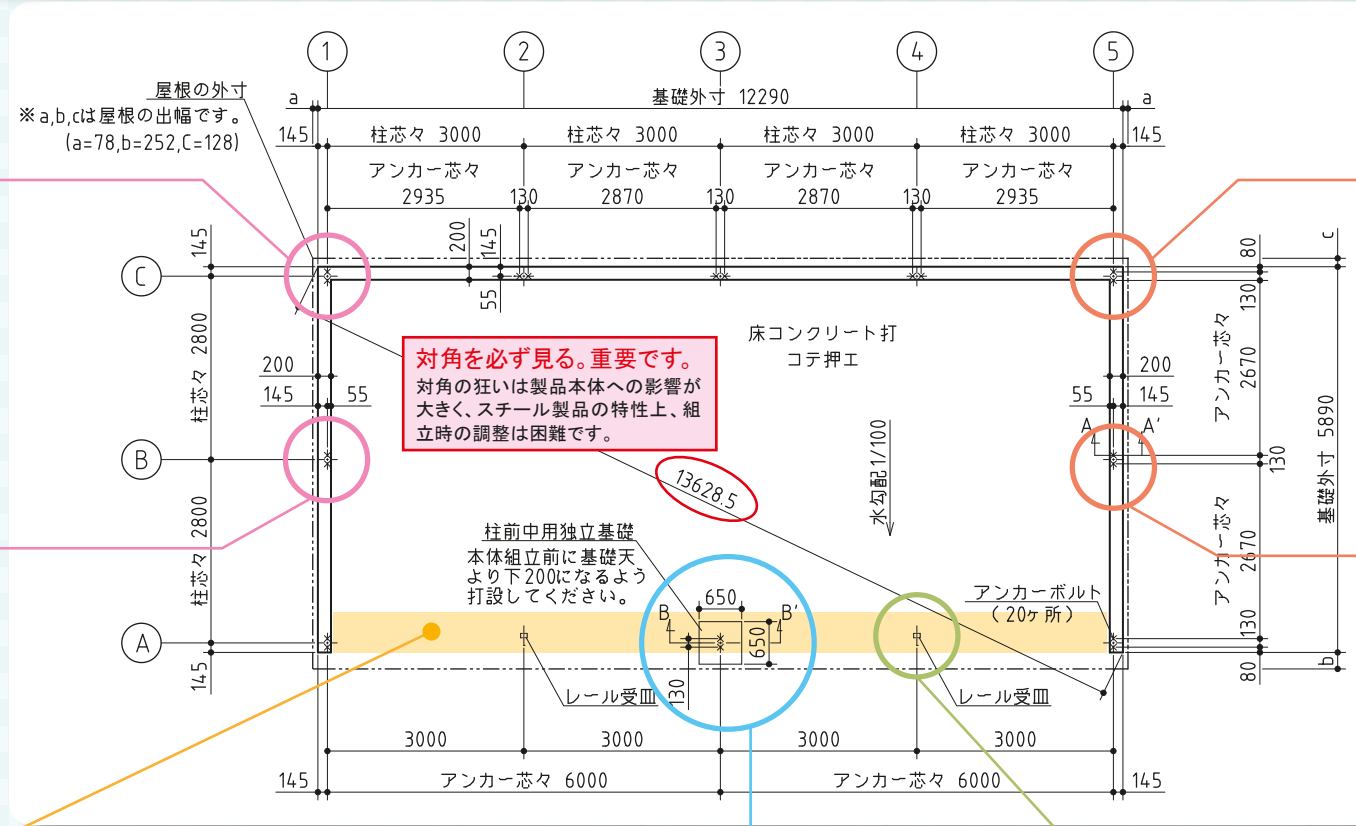
基礎図参考資料

SGN Type 布基礎仕様(一般型)の場合

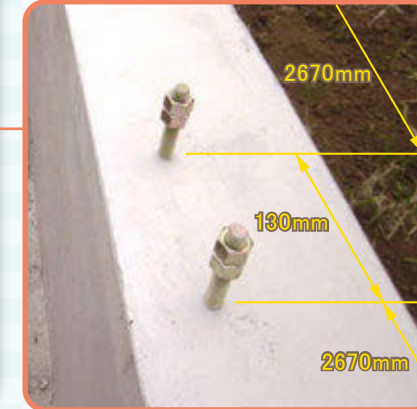
※下記寸法はSGN-358T・GPN-4連棟の寸法です。施工の際は必ず対象機種の基礎図寸法に則して下さい。



柱芯々



アンカー芯々

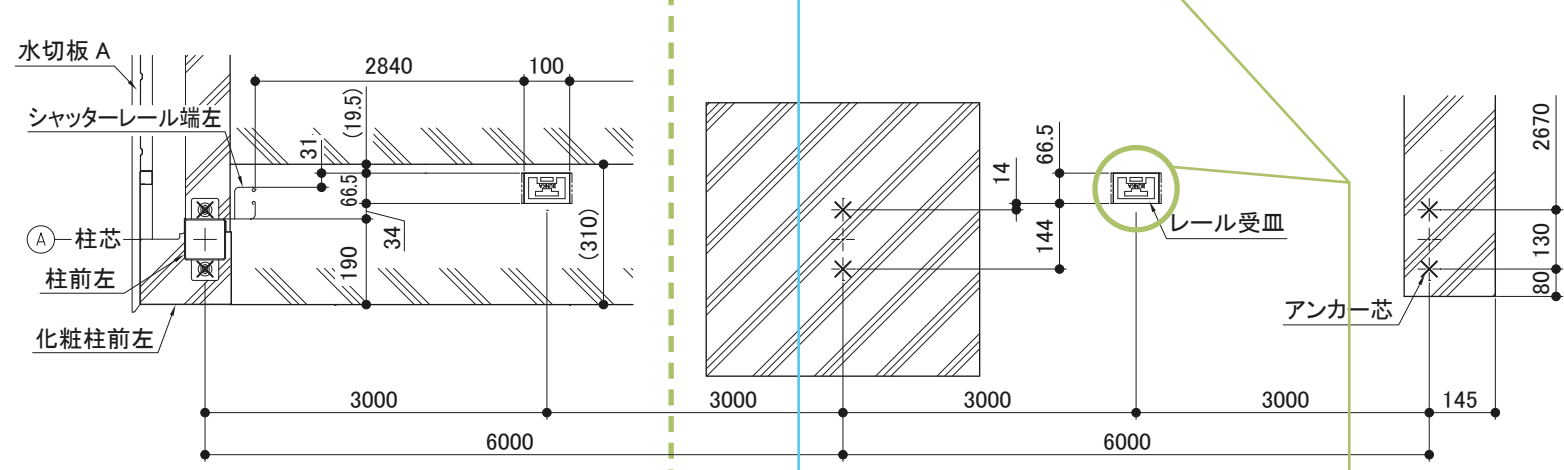


アンカー位置は正確に!



厚さ12mmのベースプレートにアンカーボルトを通し、柱を固定する構造です。アンカーボルトM12に対して、ベースプレートの穴径は16mmです。アンカーボルトの位置は正確をお願いします。

本体組立後にレール受皿を埋め込む場合

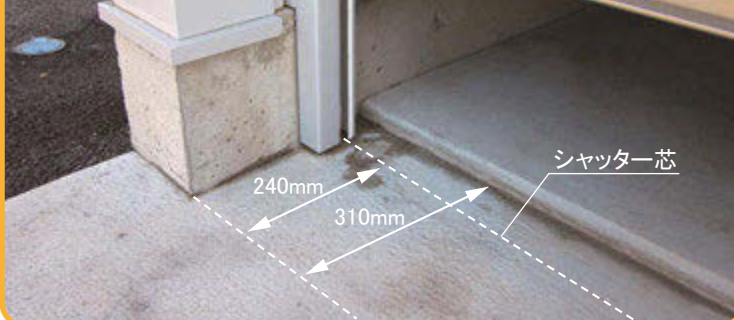


基礎天端は慎重に

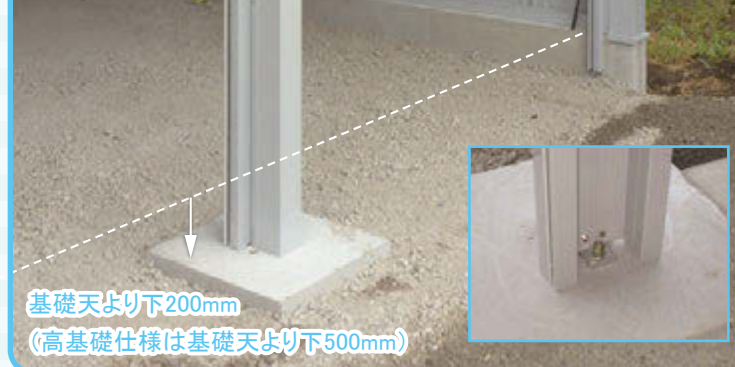


土台を設置する基礎天端は、水平でフラットになるように特に気を付けて仕上げて下さい。隙間が出来たり、建物がゆがんだりしてしまいます。

シャッターが下りる面や移動柱がスライドする面は重要です、水平に仕上げてください。



独立基礎に固定柱を立てます。



レール受皿

